



Colonna inox porta gel e dispositivi

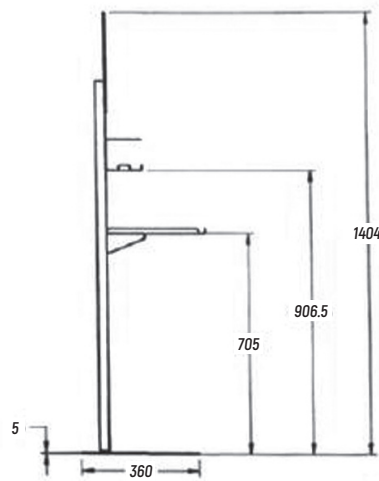
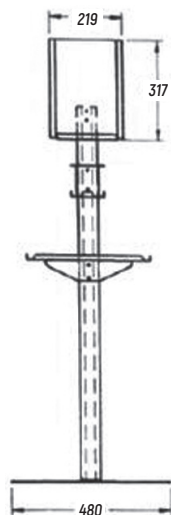
cod. **TNCOLGEL1000**

**PER GEL IGIENIZZANTE
GUANTI E MASCHERINE**

**Fornito
con kit di montaggio**



◀ **COMPLETA DI VASSOIO
PORTA GUANTI**



Dimensioni

**Fornito il solo espositore
quindi senza il materiale esposto
(gel e guanti)**



Ufficio / Office

VERTIKAL EUROPE SRL Via Puccini, 8 - 36040 Brendola (VI) ITALY • Tel. ++ 39 0444 1234563

✉ logistic@equipoil.eu 🌐 www.vertikaleurope.com